

## Guia do Usuário do Modem telefônico Touchstone® TM602

Prepare-se para experimentar a faixa rápida da Internet! Seja ao procurar transmissões de mídia, baixar novos aplicativos, verificar seus emails ou conversar com os amigos, o Modem telefônico Touchstone TM602 permite que você faça tudo isso de forma mais rápida e fácil ao mesmo tempo em que possibilita um serviço de telefonia de Voz sobre IP de alta qualidade. Alguns modelos possuem até mesmo uma bateria de backup de íons de lítio para permitir a manutenção dos serviços telefônicos durante períodos de interrupção de energia.

O Modem telefônico Touchstone possui uma conexão Ethernet que pode ser usada com um único computador ou com uma rede local doméstica/comercial. Alguns modelos também oferecem uma conexão USB. É possível conectar dois computadores diferentes ao mesmo tempo usando ambas essas conexões. Além disso, o Modem telefônico Touchstone é capaz de funcionar com até duas linhas telefônicas.

A instalação é simples e a sua empresa provedora de serviços a cabo fornecerá a assistência necessária para qualquer requisito especial. Os links a seguir fornecem instruções mais detalhadas.

[Requisitos de segurança](#)

[Introdução](#)

[Instalação e substituição da bateria \(Somente nos modelos TM602G/H\)](#)

[Instalação e conexão do Modem telefônico](#)

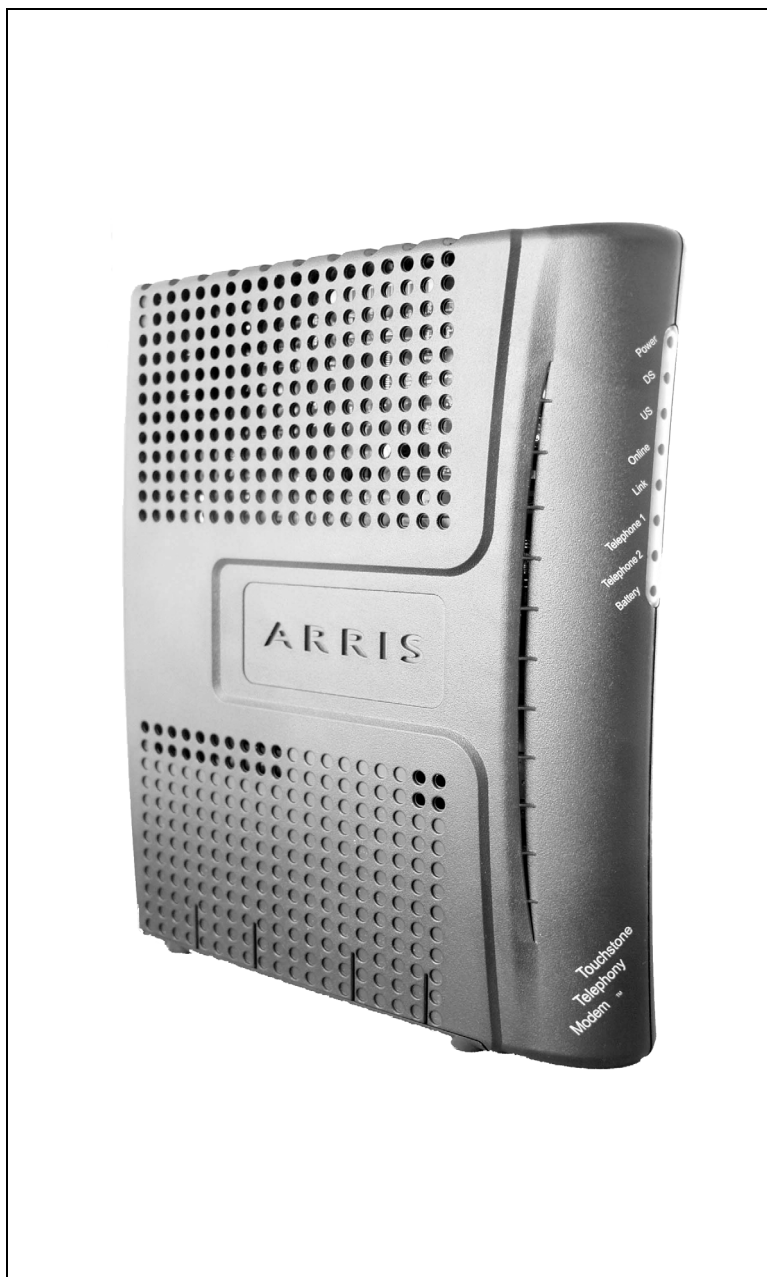
[Instalação dos drivers USB no PC](#)

[Configuração da conexão Ethernet](#)

[Uso do Modem telefônico](#)

[Solução de problemas](#)

[Glossário](#)



## **Normas de exportação**

Este produto não poderá ser exportado dos EUA ou do Canadá para outros países sem a autorização do Departamento de Comércio (Bureau de Administração de Exportações) dos Estados Unidos. Qualquer exportação ou reexportação pelo comprador, direta ou indireta, que não esteja de acordo com as Normas de Administração de Exportações dos EUA é proibida.

Copyright © 2005–2007 ARRIS Group. Patentes pendentes. Todos os direitos reservados.

As informações contidas neste documento estão sujeitas a alterações sem aviso prévio. As afirmações, configurações, informações técnicas e recomendações deste documento são as mais precisas e confiáveis possíveis, mas são apresentadas sem nenhuma garantia explícita ou implícita. Os usuários deverão assumir total responsabilidade suas aplicações de quaisquer produtos especificados neste documento. As informações contidas neste documento são pertencentes à ARRIS.

ARRIS, Touchstone e o logotipo da ARRIS e Touchstone são marcas comerciais ou registradas do ARRIS Group. Todas as outras marcas comerciais e registradas pertencem aos seus respectivos detentores.

Versão 6 Padrão 1.0 Agosto de 2007

## Requisitos de segurança

Os Modems telefônicos ARRIS atendem aos requisitos aplicáveis de desempenho, fabricação, designação e informações quando usados da forma descrita abaixo:



### CUIDADO

#### Dano potencial ao equipamento Perda potencial de serviço

A conexão do Modem telefônico ao cabeamento telefônico existente deve ser executada somente por um instalador profissional. As conexões físicas com o provedor de serviços telefônicos anterior deverão ser removidas e o cabeamento deverá ser verificado; não deverá haver nenhuma voltagem. O cancelamento do serviço telefônico não é adequado. A não execução desses procedimentos poderá resultar na perda de serviços e/ou em danos permanentes ao Modem telefônico.

- O Modem telefônico foi projetado para ser conectado diretamente a um telefone.
- A conexão do Modem telefônico com o cabeamento telefônico da residência deve ser executada somente por um instalador profissional.
- Não use o produto próximo à água (por exemplo, em um porão úmido, uma banheira, uma pia ou próximo a uma piscina, etc.) para evitar o risco de choque elétrico.
- Evite usar e/ou conectar o equipamento durante uma tempestade elétrica para evitar o risco de choque elétrico.
- Não posicione o equipamento a 1,9 m (6 ft.) de uma fonte de ignição ou chama para evitar danos ou lesões decorrentes da explosão da bateria (por exemplo, sistemas de calefação, aquecedores de ar, lareiras, etc.).
- Use somente a fonte e o cabo de alimentação fornecidos com o equipamento.
- O equipamento deve ser instalado próximo à tomada elétrica e deve ser de fácil acesso.

- A blindagem do cabo coaxial deve estar conectada à terra (aterrada) na entrada do edifício, de acordo com os códigos nacionais de instalação elétrica aplicáveis. Nos EUA, isso é exigido pelo Artigo 820 do NFPA 70 (National Electrical Code). Na União Européia e em alguns outros países, os requisitos de ligação equipotencial para instalações de CATV são especificados no IEC 60728-11, *Cable networks for television signals, sound signals and interactive services, Part 11: Safety*. Este equipamento deve ser instalado de acordo com os requisitos do IEC 60728-11 para uma operação segura.

Caso o equipamento seja instalado em uma área atendida por uma rede elétrica de TI, como observado em várias áreas da Noruega, é importante que a instalação esteja de acordo com o IEC 60728-11, em especial com o Anexo B e a Figura B.4.

- Em áreas de ocorrência de surtos elétricos ou em situações de aterramento inadequado, bem como em áreas sujeitas a raios, poderá ser necessária uma proteção adicional contra surtos (por exemplo, PF11VNT3 da American Power Conversion) nas linhas telefônicas, Ethernet, RF e CA.
- Quando o Modem telefônico estiver conectado a um computador local através de cabos USB ou Ethernet, esse computador deverá estar aterrado adequadamente à rede de aterramento CA do edifício ou da residência. Todas as placas plug-in no computador devem ser instaladas e aterradas adequadamente no gabinete do computador de acordo com as especificações do fabricante.

<a href="#">Segurança</a>	<a href="#">Introdução</a>	<a href="#">Instalação da bateria</a>	<a href="#">Instalação</a>	<a href="#">Drivers USB</a>	<a href="#">Configuração da Ethernet</a>	<a href="#">Uso</a>	<a href="#">Solução de problemas</a>	<a href="#">Glossário</a>
---------------------------	----------------------------	---------------------------------------	----------------------------	-----------------------------	------------------------------------------	---------------------	--------------------------------------	---------------------------

## Conformidade com as normas europeias

Este produto está em conformidade com as provisões da Diretiva EMC (Electromagnetic Compatibility) (89/336/EEC), da Diretiva Substitutiva (92/31/EEC), da Diretiva de Baixa Voltagem (73/23/EEC) e da Diretiva de Marcação CE (93/68/EEC). Portanto, este produto apresenta a marcação CE de acordo com as Diretivas aplicáveis acima.

Uma cópia da Declaração de Conformidade poderá ser obtida em: ARRIS International, Inc., 3871 Lakefield Drive, Suite 300, Suwanee, GA 30024.



Conforme indicado por este símbolo, o descarte deste produto ou da bateria é controlado pela Diretiva 2002/96/EC do Parlamento Europeu e do Conselho sobre resíduos de equipamentos elétricos e eletrônicos. Como os resíduos poderão ser prejudiciais ao ambiente, após o descarte do Modem telefônico, a Diretiva exige que o produto não seja descartado como lixo municipal não classificado, mas sim coletado separadamente e descartado de acordo com as normas locais de resíduos de equipamentos elétricos e eletrônicos.

Este produto está em conformidade com a diretiva 2002/95/EC do Parlamento Europeu e do Conselho de 27 de janeiro de 2003 sobre restrição do uso de certas substâncias perigosas).



## Introdução

### Sobre o seu novo Modem telefônico

O Modem telefônico Touchstone TM602 é compatível com a tecnologia DOCSIS® ou Euro-DOCSIS™ e apresenta os seguintes recursos:

- Velocidade: mais rápido que o serviço ISDN ou dial-up
- Conveniência: oferece suporte a USB e Ethernet; ambos podem ser usados simultaneamente
- Flexibilidade: fornece duas linhas independentes de serviço telefônico, bem como dados de alta velocidade
- Compatibilidade: oferece suporte a serviços de dados em camadas (se oferecido pela empresa provedora de serviços a cabo)

### Qual é o conteúdo da embalagem?

Verifique se você possui os seguintes itens antes de continuar. Ligue para a empresa provedora de serviços a cabo caso algum item esteja faltando.

- Modem telefônico
- Cabo de alimentação
- Guia de Instalação Rápida
- Cabo USB
- Cabo Ethernet
- CD-ROM
- Parafusos para montagem da unidade na parede
- Contrato de Licença de Usuário Final

### Qual é o conteúdo do CD?

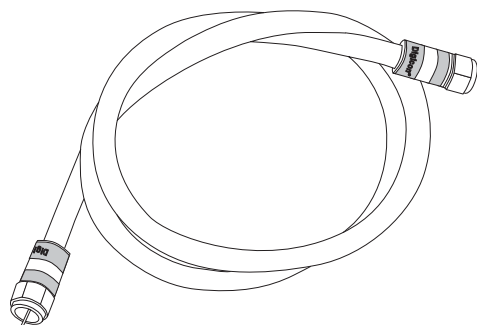
O CD fornece os seguintes itens:

- Guia de Instalação Rápida
- Guia do Usuário
- Drivers USB (Windows 2000/XP/Vista)
- Utilitário de remoção de drivers USB

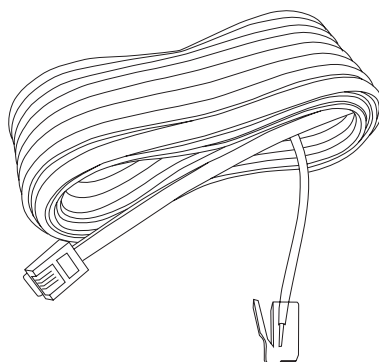
Segurança	Introdução	Instalação da bateria	Instalação	Drivers USB	Configuração da Ethernet	Uso	Solução de problemas	Glossário
-----------	------------	-----------------------	------------	-------------	--------------------------	-----	----------------------	-----------

## Itens necessários

Se você mesmo estiver instalando o Modem telefônico, certifique-se de que os seguintes itens estejam disponíveis antes de continuar:



**Cabo coaxial**



**Cabo telefônico**

- **Embalagem do Modem telefônico:** consulte [Qual é o conteúdo da embalagem?](#) para obter uma lista dos itens contidos na embalagem.
- **Cabo coaxial (coax):** conforme mostrado na imagem à esquerda, este é um cabo fino com um conector em cada extremidade. Ele é o mesmo tipo de cabo usado para conectar sua televisão a cabo. Você pode comprar um cabo coaxial em qualquer loja de equipamentos eletrônicos e em várias lojas de descontos; certifique-se de que o cabo possua conectores em ambas as extremidades. Há dois tipos de conectores: de encaixe e de rosca; os conectores de rosca são os mais adequados para uso com o Modem telefônico. O cabo coaxial deve ser longo o suficiente para que possa se estender do Modem telefônico até o ponto de cabo mais próximo.
- **Cabo telefônico:** conforme mostrado na imagem à esquerda, este é um cabo telefônico padrão com conectores telefônicos padrão (do tipo RJ11) em ambas as extremidades. Você pode comprar esses cabos em qualquer loja de equipamentos eletrônicos e em várias lojas de descontos.
- **Divisor (opcional):** possibilita uma conexão de cabo extra ao dividir uma única saída em duas. Talvez você precise de um divisor se houver uma TV já conectada ao ponto de cabo que deseja usar. Você pode comprar um divisor em qualquer loja de equipamentos eletrônicos e na maioria das lojas de descontos; você também poderá precisar de um pequeno pedaço de cabo coaxial (com conectores); utilize-o para conectar o divisor ao ponto de cabo e, em seguida, conecte o Modem telefônico e a TV ao divisor.  
**Observação:** O divisor corta efetivamente o sinal ao meio e envia cada metade para as suas duas saídas. O uso de vários divisores em uma linha poderá deteriorar a qualidade da conexão com a Internet, do telefone e/ou da televisão.
- **Pacote de informações:** a empresa provedora de serviços a cabo deve fornecer um pacote contendo informações sobre o serviço e como instalá-lo. Leia atentamente essas informações e entre em contato com a empresa em caso de dúvidas.



### Obtenção do serviço

Antes de tentar usar o novo Modem telefônico, entre em contato com a empresa provedora de serviços a cabo local a fim de estabelecer um serviço telefônico e uma conta da Internet. Ao ligar para a empresa, tenha as seguintes informações à mão:

- O número de série do Modem telefônico e os endereços MAC da unidade (impressos em um adesivo na parte inferior do Modem telefônico).
- O número do modelo do Modem telefônico.

Guarde essas informações para uso futuro. Além disso, você deverá fazer as seguintes perguntas à empresa provedora de serviços a cabo:

- Há requisitos especiais de sistema ou arquivos que preciso baixar depois que estiver conectado?
- Quando posso começar a usar o Modem telefônico?
- Preciso de um ID de usuário ou de uma senha para acessar a Internet ou meu email?
- Meu(s) número(s) de telefone mudará(ão)?
- Quais são os novos recursos de chamada que terei e como posso usá-los?

## Requisitos de sistema

O Modem telefônico Touchstone funciona com a maioria dos computadores. Veja a seguir os requisitos para cada sistema operacional; consulte a documentação do seu sistema para obter detalhes sobre como habilitar e configurar a rede.

Para usar o Modem telefônico, você precisa do serviço de Internet de alta velocidade baseado no padrão DOCSIS da empresa provedora de serviços a cabo.

### Windows

Conexão Ethernet: Windows 98, Windows 98 SE (Second Edition), Windows ME, Windows 2000, Windows XP ou Windows Vista

Conexão USB: Windows 2000, Windows XP ou Windows Vista

### MacOS

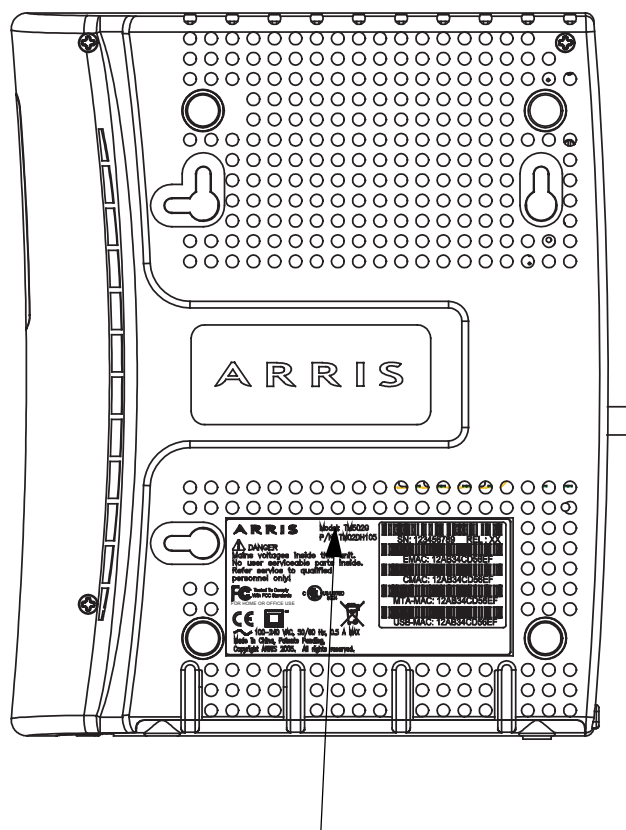
Somente conexão Ethernet: System 7.5 para MacOS 9.2 (Open Transport recomendável) ou MacOS X

### Linux/outra Unix

Somente conexão Ethernet: os drivers de hardware, o TCP/IP e o DHCP devem estar habilitados no kernel

### Sobre este manual

Este manual aborda todos os diferentes modelos TM602. É possível que o seu modelo não possua todos os recursos descritos neste manual. Para determinar qual modelo você adquiriu, consulte a imagem à esquerda. O número do modelo encontra-se na etiqueta fixada no Modem telefônico.

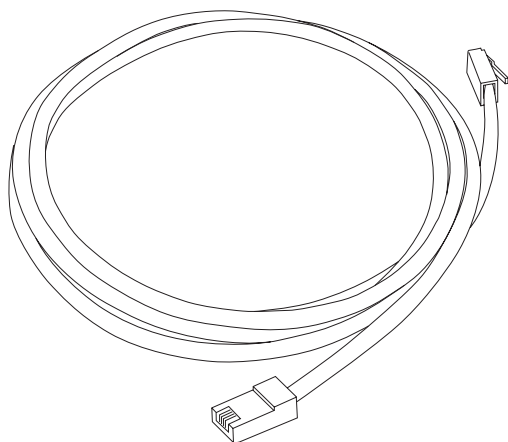


Número do modelo

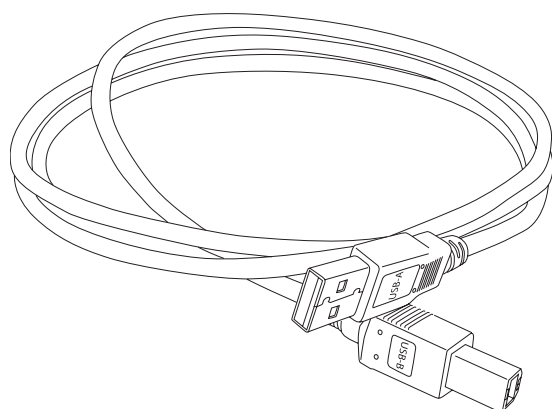




Segurança	Introdução	Instalação da bateria	Instalação	Drivers USB	Configuração da Ethernet	Uso	Solução de problemas	Glossário
-----------	------------	-----------------------	------------	-------------	--------------------------	-----	----------------------	-----------



**Cabo Ethernet**



**Cabo USB**

## Ethernet ou USB?

Há duas maneiras de conectar o seu computador (ou outro equipamento) ao Modem telefônico. A explicação a seguir o ajudará a decidir qual é a mais adequada para você:

### Ethernet

Ethernet é o método padrão usado para conectar dois ou mais dispositivos a uma rede local. Use a conexão Ethernet se o seu computador possuir um hardware de Ethernet interno, se ele não usar o Windows ou se você desejar compartilhar a conexão do Modem telefônico com vários computadores.

**Observação:** Para conectar dois ou mais computadores à porta Ethernet, você precisará de um hub ou de um roteador de banda larga (disponível em lojas de informática).

A embalagem do Modem telefônico contém um cabo Ethernet de 1,9m (6 ft.) (os conectores assemelham-se a conectores telefônicos largos); você poderá adquirir mais cabos se necessário em uma loja de informática. Se estiver conectando o Modem telefônico diretamente a um computador ou a um hub Ethernet ou a um roteador de banda larga com um switch de crossover, solicite um cabo convencional Categoria 5 (CAT5). Se estiver conectando o Modem telefônico a um hub Ethernet ou a um roteador de banda larga sem um switch de crossover, solicite um cabo de crossover Categoria 5.

### USB

O cabo USB (Universal Serial Bus) é usado para conectar diversos acessórios, como teclados, mouses, impressoras e dispositivos de comunicação (incluindo Modems telefônicos) a um único computador. Use a conexão USB se você possuir apenas um computador e ele estiver usando um sistema operacional Windows (Windows 2000 ou posterior) e não possuir um hardware Ethernet interno. A embalagem do Modem telefônico contém um cabo USB de 1,6m (5 ft.).

### Ambos

Caso possua dois ou mais computadores, você poderá conectar um à porta USB do Modem telefônico e um ou mais computadores à porta Ethernet. Para conectar dois ou mais computadores à porta Ethernet, você precisará de um hub ou de um roteador de banda larga (disponível em lojas de informática).

Para obter mais informações sobre como conectar dois ou mais computadores, entre em contato com o seu provedor de serviços a cabo.

## Segurança

Ter uma conexão de alta velocidade sempre ativa com a Internet exige um certo nível de responsabilidade para com outros usuários da rede — incluindo a necessidade de manter um sistema razoavelmente seguro. Embora nenhum sistema seja 100% seguro, você poderá usar as seguintes dicas para aumentar a segurança:

- Mantenha o sistema operacional atualizado com os patches de segurança mais recentes. Execute o utilitário de atualização do sistema pelo menos uma vez por semana.
- Mantenha o programa de email atualizado com os patches de segurança mais recentes. Além disso, sempre que possível, evite abrir emails que contenham anexos ou arquivos enviados através de salas de bate-papo.
- Instale um antivírus e mantenha-o atualizado.
- Evite fornecer serviços da Web ou de compartilhamento de arquivos através do Modem telefônico. Além de certos problemas de vulnerabilidade, a maioria das empresas provedoras de serviços a cabo proíbe a execução de servidores em contas no nível do consumidor e poderá cancelar a sua conta devido à violação dos seus termos de serviço.
- Use os servidores de email do provedor de serviços a cabo para enviar emails.
- Evite usar um software [proxy](#) a menos que você tenha certeza de que ele não esteja aberto, o que permite o uso abusivo por outros usuários da Internet (alguns são fornecidos abertos por padrão). Usuários mal-intencionados aproveitam os proxies abertos para ocultar sua identidade ao invadir outros computadores ou enviar spam. Se você possuir um proxy aberto, a empresa provedora de serviços a cabo poderá cancelar a sua conta a fim de proteger o restante da rede.
- Se você conectar o Modem telefônico a uma rede local sem fio, certifique-se de habilitar a segurança e a criptografia no hub sem fio (pelos mesmos motivos pelos quais você só deve executar proxies seguros). Consulte a documentação e o suporte técnico do fornecedor de equipamentos sem fio para obter ajuda.



**Bateria com 2 células****Bateria com 4 células****Bateria com 8 células**

## Instalação e substituição da bateria (Somente nos modelos TM602G/H)

Os Modems telefônicos modelos TM602G e TM602H podem opcionalmente incluir um de três tipos de bateria de íons de lítio: com 2, 4 ou 8 células.

Por questões legais e de segurança, as baterias são fornecidas fora do Modem telefônico e devem ser instaladas.

Identifique o tipo da bateria usando as fotos à esquerda e siga o procedimento de instalação apropriado:

- [Instalação e substituição da bateria com 2 células nos modelos TM602G/H](#)  
**Observação:** A bateria com 2 células pode ser cinza claro ou preta.
- [Instalação e substituição da bateria com 4 células nos modelos TM602G/H](#)  
**Observação:** A bateria com 4 células é mais longa do que a bateria com 2 células e possui uma tira entre as guias.
- [Instalação e substituição da bateria com 8 células nos modelos TM602G/H](#)  
**Observação:** A bateria com 8 células substitui a porta da bateria e aumenta a altura do Modem telefônico em cerca de 16 mm (5/8 pol.).

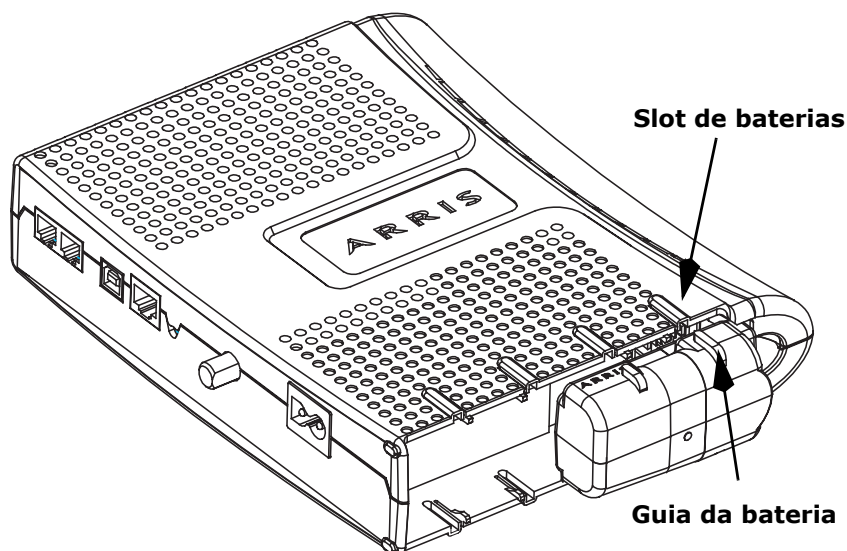
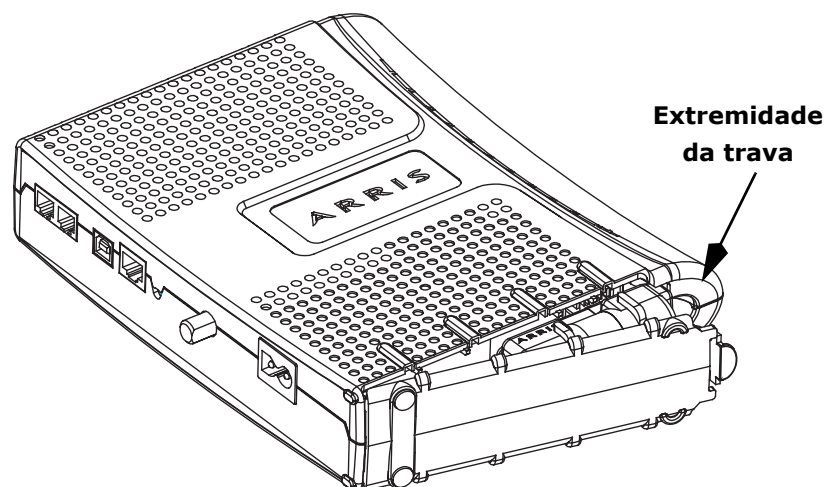


## Instalação e substituição da bateria com 2 células nos modelos TM602G/H

Este modelo de Modem telefônico tem a capacidade de oferecer backup de bateria no caso de uma interrupção do fornecimento de energia local. O backup de bateria não se destina a substituir a alimentação CA. Use este procedimento para instalar e substituir as baterias de backup.

### Ação

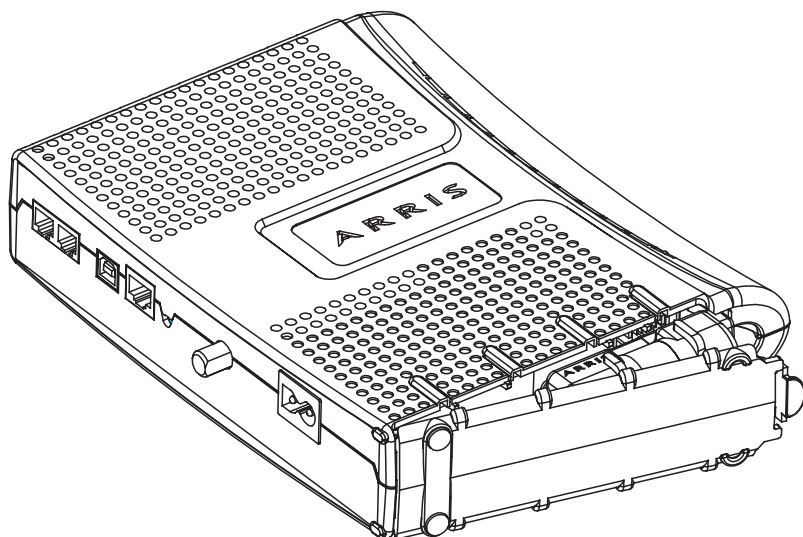
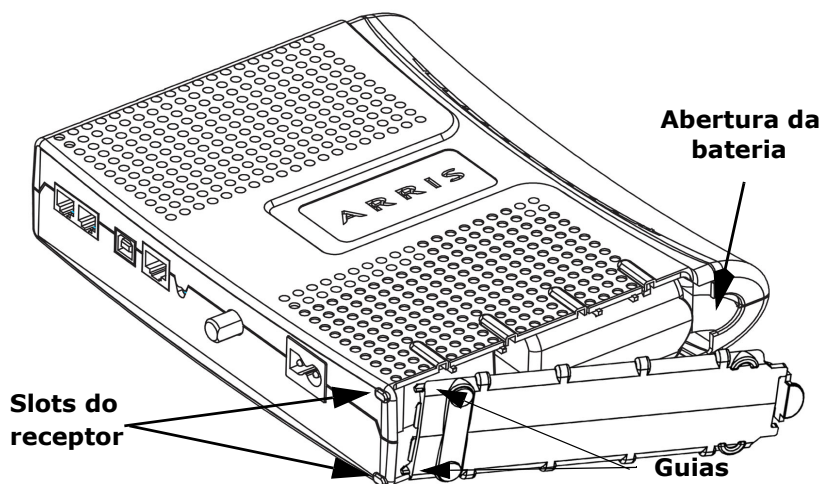
- 1 Insira um dedo na abertura da trava e pressione para baixo e puxe para trás a trava da porta da bateria (na parte inferior do Modem telefônico). Puxe a porta em sua direção. Coloque-a em um local seguro.



- 2 Segure a bateria de forma que suas guias se alinhem aos slots no Modem telefônico e insira-a na baia. O diagrama à esquerda mostra a orientação adequada.

**Observação:** As baterias não serão totalmente inseridas no Modem telefônico se não forem orientadas corretamente. A bateria deverá ser inserida na baia sem necessitar da aplicação de força significativa. Alinhe os slots às guias da bateria.





- 3 Empurre a bateria na baía até ela encaixar na posição correta. O diagrama a seguir mostra um Modem telefônico com uma bateria com 2 células instalada. **Para remover a bateria da unidade, ponha o dedo na área de abertura da bateria e aplique uma alavanca para soltar a bateria enquanto a puxa para trás.**

**Observação:** O Modem telefônico não começará a funcionar até a alimentação CA ser aplicada.

- 4 Recoloque a porta. Para fazer isso, insira as guias da porta da bateria nos slots do compartimento de bateria do Modem telefônico na extremidade oposta do slot de abertura da bateria. Gire a porta na direção da unidade até que a trava fixe novamente no lugar.

**Observação:** Alguns modelos do Modem telefônico usam baterias de íons de lítio. Recicle ou descarte a bateria de forma responsável de acordo com as regulamentações locais.



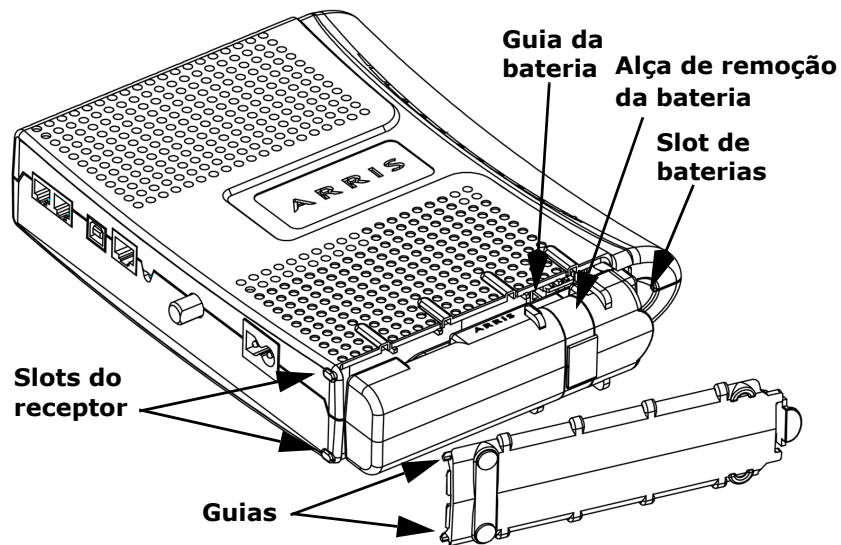
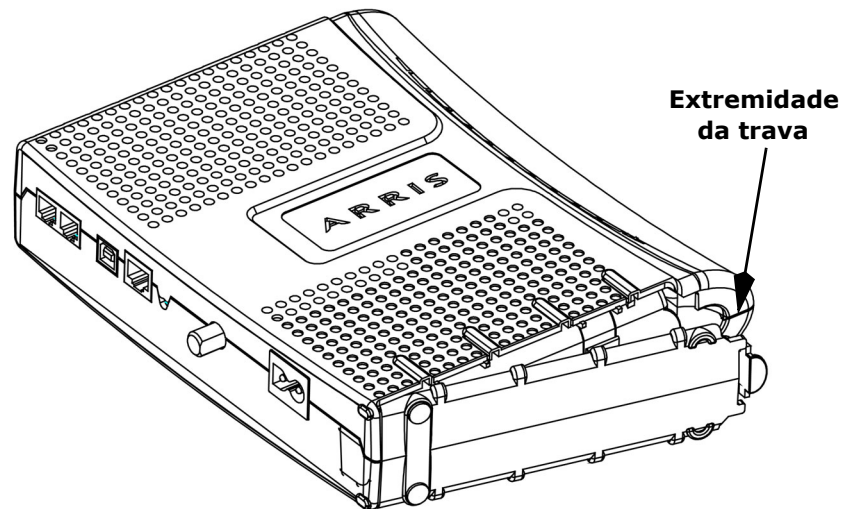


## Instalação e substituição da bateria com 4 células nos modelos TM602G/H

Use este procedimento para instalar e substituir uma bateria de backup com 4 células.

### Ação

- 1 Insira um dedo na abertura da trava e pressione para baixo e puxe para trás a trava da porta da bateria (na parte inferior do Modem telefônico). Puxe a porta em sua direção. Coloque-a em um local seguro.



- 2 Segure a bateria de forma que suas guias se alinhem aos slots no Modem telefônico e insira-a na baia. O diagrama à esquerda mostra a orientação adequada.

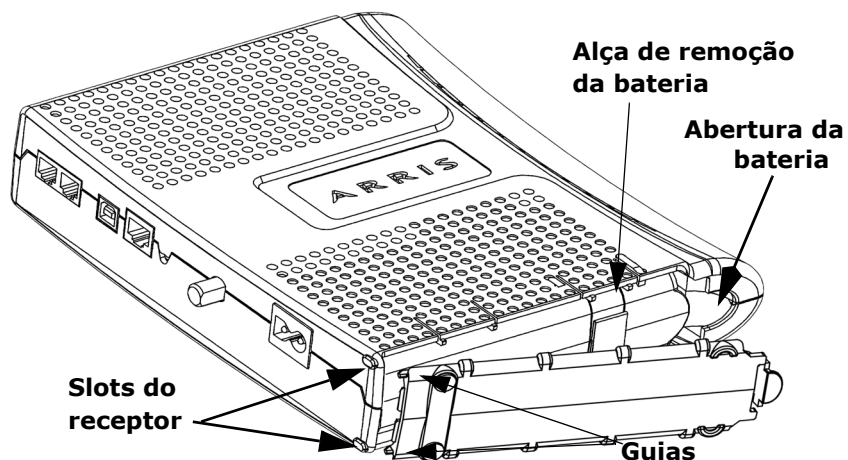
**Observação:** As baterias não serão totalmente inseridas no Modem telefônico se não forem orientadas corretamente. A bateria deverá ser inserida na baia sem necessitar da aplicação de força significativa. Alinhe os slots na baia às guias da bateria e aplique uma pressão uniforme nos dois lados da bateria.



Segurança	Introdução	Instalação da bateria	Instalação	Drivers USB	Configuração da Ethernet	Uso	Solução de problemas	Glossário
-----------	------------	-----------------------	------------	-------------	--------------------------	-----	----------------------	-----------

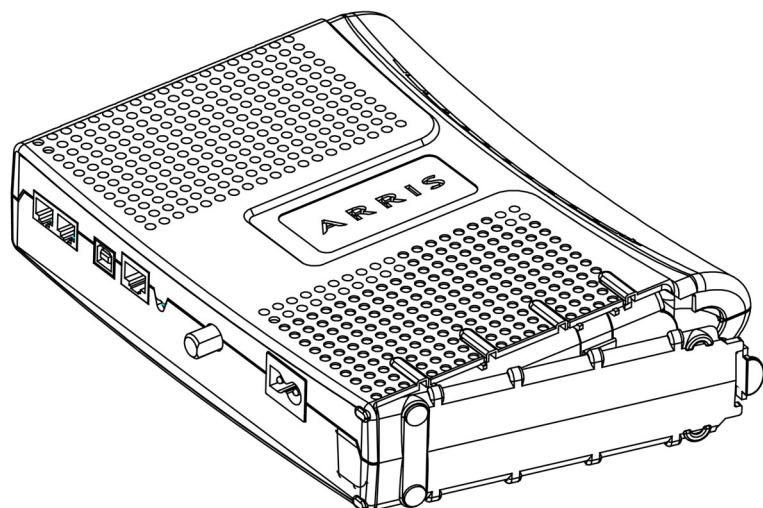
- 3 Empurre a bateria na baía até fixá-la na posição correta. O diagrama a seguir mostra um Modem telefônico com uma bateria com 4 células instalada. **Para remover a bateria do Modem telefônico, use a alça de remoção para soltá-la.**

**Observação:** O Modem telefônico não começará a funcionar até a alimentação CA ser aplicada.



- 4 Recoloque a porta. Para fazer isso, insira as guias da porta da bateria nos slots do compartimento do Modem telefônico. Gire a porta para a frente do Modem telefônico até que a trava fixe novamente no lugar.

**Observação:** Alguns modelos do Modem telefônico usam baterias de íons de lítio. Recicle ou descarte a bateria de forma responsável de acordo com as regulamentações locais.



## Instalação e substituição da bateria com 8 células nos modelos TM602G/H

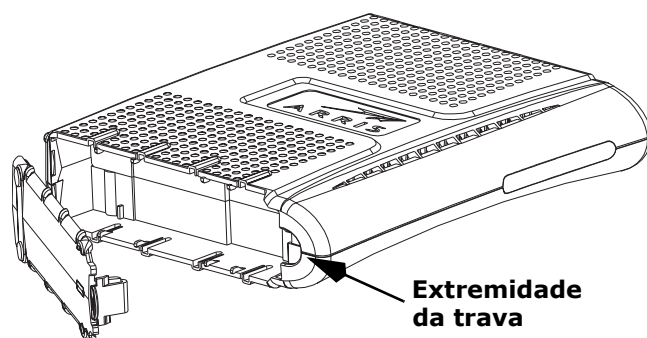
A bateria de íons de lítio com 8 células é um acessório opcional compatível com os Modems telefônicos TM602G/H que oferece um período de sustentação mais longo. Use este procedimento para instalar e substituir a bateria de backup.

### Ação

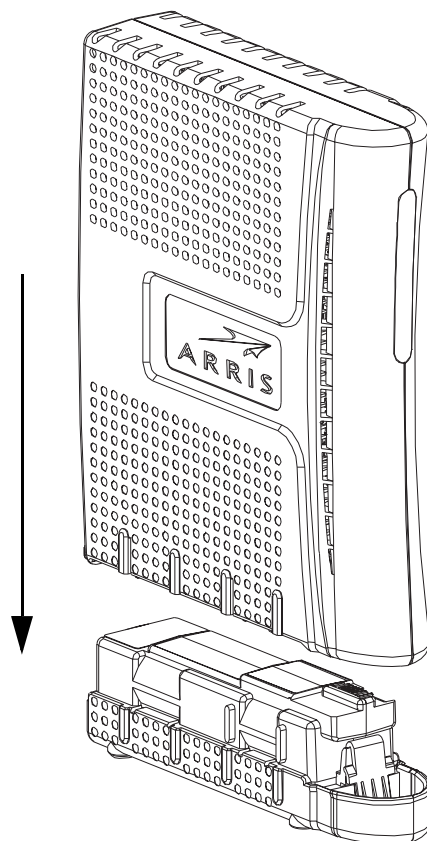
- 1 Se o Modem telefônico estiver montado na parede, solte-o dos parafusos e coloque-o em uma superfície horizontal firme para instalar a bateria.
- 2 Insira um dedo na abertura da trava e pressione para baixo e puxe para trás a trava da porta da bateria (na parte inferior do Modem telefônico). Puxe a porta em sua direção.

**Observação:** A bateria com 8 células substitui a porta da bateria. Guarde a porta em um local seguro.

- 3 Se estiver substituindo uma bateria com 8 células, segure a bateria, puxe a trava para trás e, em seguida, puxe cuidadosamente a bateria para fora da baia.
- 4 Coloque a bateria com 8 células nova (ou de reposição) em uma superfície horizontal firme.







- 5 Posicione o Modem telefônico sobre a bateria, certificando-se de alinhar os slots da baia às guias da bateria. Empurre o Modem telefônico cuidadosamente para baixo até que a trava da bateria fixe no lugar.

**Observação:** Talvez seja necessário empurrar gentilmente a parte frontal do Modem telefônico para travar a bateria no lugar.

- 6 Se o Modem telefônico estiver montado na parede, recoloque-o nos parafusos.

**Observação:** Recicle ou descarte a bateria de forma responsável de acordo com as regulamentações locais.

## Instalação e conexão do Modem telefônico

Antes de começar:

- Entre em contato com a sua empresa provedora de serviços a cabo e verifique se ela oferece serviços de dados e telefonia com a tecnologia DOCSIS padrão.
- Verifique se você possui todos os [Itens necessários](#).
- Verifique se há pontos de cabo e telefone e tomadas elétricas próximos ao computador. Se o ponto de cabo não estiver em um local conveniente, solicite a instalação de um novo ponto à empresa de cabo.

Se você solicitou o serviço, a sua empresa deveria configurar o Modem telefônico automaticamente. Você só precisará seguir as instruções nesta seção para instalar e conectar o Modem telefônico.

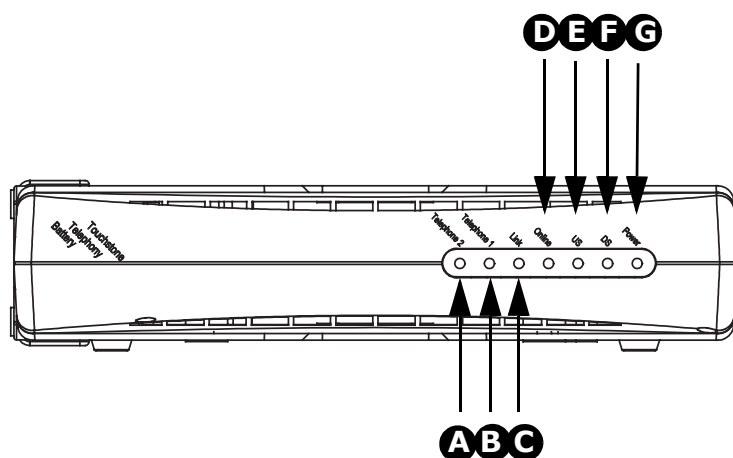


### **CUIDADO**

#### **Risco de danos ao equipamento**

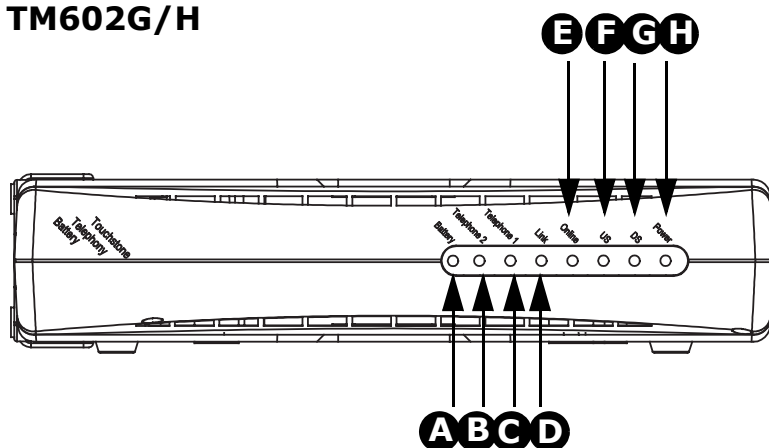
Somente técnicos de instalação qualificados deveriam conectar o Modem telefônico ao cabeamento da residência. O serviço telefônico convencional deverá ser desconectado *fisicamente* na caixa de interface externa antes que qualquer conexão seja feita.

---

**TM602A/B****Painel frontal - TM602A/B**

O painel frontal do Modem telefônico possui os seguintes indicadores:

- A Telephone 2:** indica o status da linha 2.
- B Telephone 1:** indica o status da linha 1.
- C Link:** indica a conectividade Ethernet (todos os modelos) ou USB (somente nos modelos A/B) entre o Modem telefônico e o computador.
- D Online:** indica o status da transmissão de dados da Internet.
- E US:** indica a conectividade da saída.
- F DS:** indica a conectividade da entrada.
- G Power:** indica se a alimentação CA está disponível para a unidade

**TM602G/H****Painel frontal - TM602G/H**

O painel frontal do Modem telefônico possui os seguintes indicadores:

- A Battery:** indica o status da bateria no Modem telefônico.
- B Telephone 2:** indica o status da linha 2.
- C Telephone 1:** indica o status da linha 1.
- D Link:** indica a conectividade Ethernet ou USB entre o Modem telefônico e o computador.
- E Online:** indica o status da transmissão de dados da Internet.
- F US:** indica a conectividade da saída.
- G DS:** indica a conectividade da entrada.
- H Power:** indica se a alimentação CA está disponível para a unidade



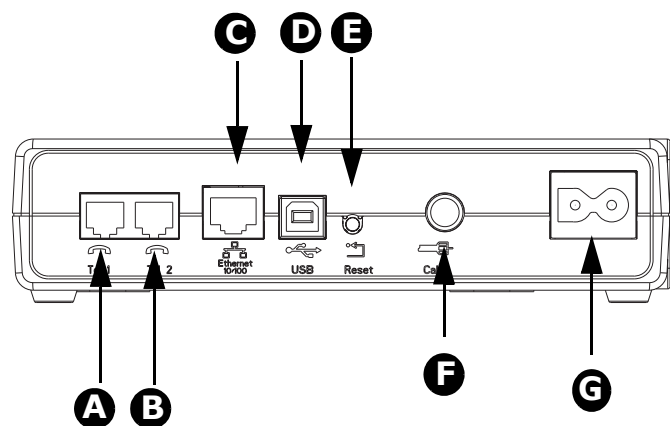
Segurança	Introdução	Instalação da bateria	Instalação	Drivers USB	Configuração da Ethernet	Uso	Solução de problemas	Glossário
-----------	------------	-----------------------	------------	-------------	--------------------------	-----	----------------------	-----------

## Painel traseiro

O painel traseiro do Modem telefônico possui os seguintes conectores e controles:

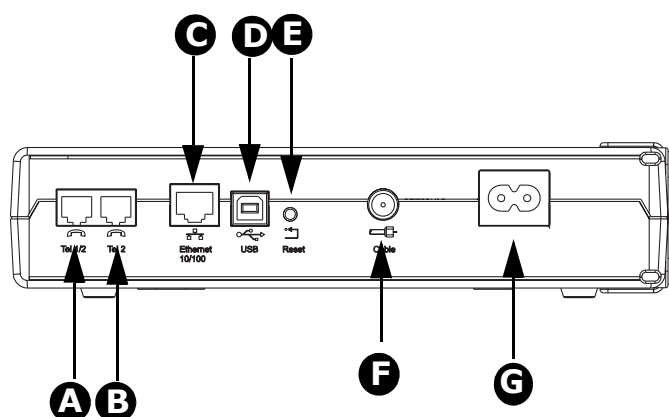
### Painel traseiro do TM602A/B

#### TM602A/B



- A Tel 1: conector da primeira linha telefônica.
- B Tel 2: conector da segunda linha telefônica.
- C [Conector Ethernet](#): para uso com um computador ou conexão de rede local.
- D [Conector USB](#): para uso com a conexão USB de um computador.
- E Botão Reset: reinicia o Modem telefônico. Equivale a desligar e ligar a unidade novamente. Use um objeto pontiagudo **não metálico** para pressioná-lo.
- F Cable: conector do [cabo coaxial](#).
- G Power: conector do cabo de alimentação.

#### TM602G/H



### Painel traseiro - TM602G/H

- A Tel 1/2 (somente no modelo TM602G): conector da primeira linha telefônica (ou ambas as linhas de um telefone com 2 linhas).
- Tel 1 (somente no modelo TM602H): conector da primeira linha telefônica.
- B Tel 2: conector da segunda linha telefônica.
- C [Conector Ethernet](#): para uso com um computador ou conexão de rede local.
- D [Conector USB](#): para uso com a conexão USB de um computador.
- E Botão Reset: reinicia o Modem telefônico. Equivale a desligar e ligar a unidade novamente. Use um objeto pontiagudo **não metálico** para pressioná-lo.
- F Cable: conector do [cabo coaxial](#).
- G Power: conector do cabo de alimentação.



Segurança	Introdução	Instalação da bateria	Instalação	Drivers USB	Configuração da Ethernet	Uso	Solução de problemas	Glossário
-----------	------------	-----------------------	------------	-------------	--------------------------	-----	----------------------	-----------

## Montagem do Modem telefônico

O Modem telefônico pode ser montado na parede ou sobre uma mesa. Nas montagens na parede, você pode instalar o Modem telefônico com os indicadores voltados para cima (vertical) ou para o lado (horizontal).

**Observação:** Se o seu Modem telefônico possuir uma bateria com 8 células instalada, oriente-o horizontalmente com o lado da bateria voltado para o chão.

### Ferramentas e materiais

Antes de iniciar a montagem na parede, certifique-se de que as seguintes ferramentas e materiais estejam disponíveis:

- Montagem em drywall: duas buchas de 6 mm (1/4") para drywall e uma broca nas mesmas dimensões (não incluídas)
- Montagem em madeira compensada ou caibros verticais: dois parafusos auto-atarrachantes número 6 de 38,1 mm (1,5") (incluídos)
- Chave de fenda (convencional ou Phillips, dependendo do tipo dos parafusos usados)
- Modelo para montagem na parede (incluído no Guia de Instalação Rápida do Modem telefônico)
- Fita adesiva transparente (para prender temporariamente o modelo para montagem na parede)

### Local

Sempre posicione o Modem telefônico:

- Ao alcance de uma tomada elétrica. O cabo de alimentação deverá chegar até a tomada sem ser esticado e sem que seja necessário conectar extensões.
- Próximo a uma saída de cabo (para evitar cabos muito longos).

**Observação:** Ao montar o Modem telefônico em uma drywall, tente posicionar o Modem telefônico de modo que pelo menos um dos parafusos seja apertado em um caibro. Isso poderá impedir que o Modem telefônico solte da parede no futuro.

Para impedir o superaquecimento do Modem telefônico, não bloqueie seus orifícios de ventilação laterais.

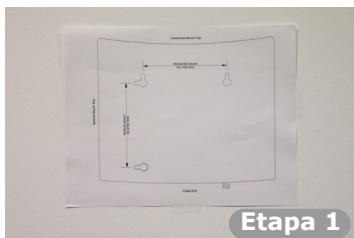
## Instruções

### Instruções para montagem na parede

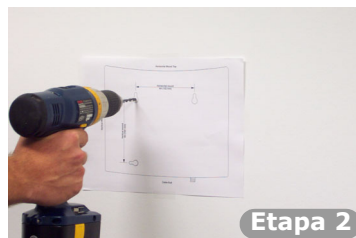
- 1 Posicione o modelo para montagem na superfície em que pretende montar o Modem telefônico e prenda-o com fita adesiva transparente.
- 2 Perfure a parede nas posições dos parafusos de montagem especificadas no modelo. Após perfurá-la, remova o modelo da superfície.
- 3 Se estiver usando buchas para drywall, fixe-as na parede. Em seguida, aperte os parafusos na parede e deixe um intervalo de cerca de 3 mm (1/8") entre a cabeça do parafuso e a parede. Se você não estiver usando buchas, basta apertar os parafusos.
- 4 Oriente o Modem telefônico com as luzes indicadores voltadas para cima ou para a direita conforme o desejado. Encaixe ambas as entradas para montagem (na parte posterior do Modem telefônico) pelos parafusos. Em seguida, deslize a unidade para baixo até que a parte estreita da entrada entre em contato com o eixo do parafuso.
- 5 Vá para [Conexão do Modem telefônico](#).

### Instruções para montagem em uma mesa

- 1 Posicione o Modem telefônico de forma que:
  - Haja fluxo de ar suficiente ao seu redor.
  - A parte traseira esteja voltada para a parede mais próxima.
  - A unidade não caia no chão se for movida ou esbarrada.
- 2 Vá para [Conexão do Modem telefônico](#).



Etapa 1



Etapa 2



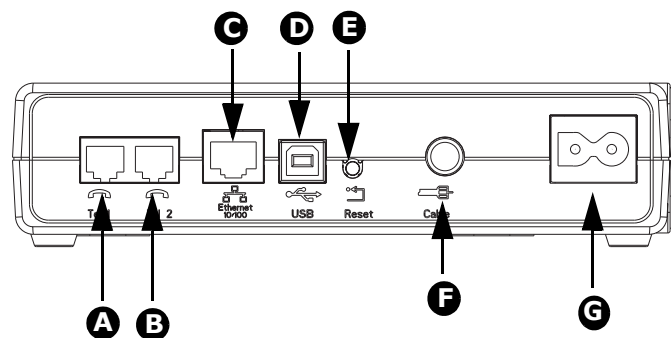
Etapa 3



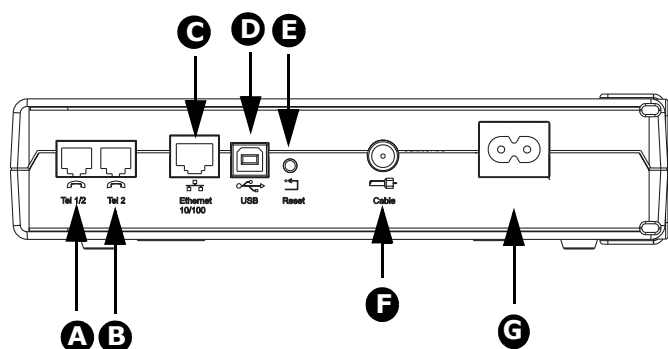
Etapa 4

Segurança	Introdução	Instalação da bateria	Instalação	Drivers USB	Configuração da Ethernet	Uso	Solução de problemas	Glossário
-----------	------------	-----------------------	------------	-------------	--------------------------	-----	----------------------	-----------

TM602A/B



TM602G/H



## Conexão do Modem telefônico

**AVISO:** A conexão do Modem telefônico ao cabeamento telefônico existente da residência deve ser executada somente por um instalador profissional. As conexões físicas ao provedor de serviços telefônicos anterior deverá ser removida e o cabeamento deverá ser verificado; não deverá haver nenhuma voltagem. O cancelamento do serviço telefônico não é adequado. A não execução desses procedimentos poderá resultar na perda de serviços e/ou em danos permanentes ao Modem telefônico.

- 1 Conecte uma extremidade do cabo coaxial ao ponto ou ao divisor de cabo e a outra extremidade ao conector de cabo do Modem telefônico (F). Aperte as conexões com a mão e, em seguida, aperte 1/8 de volta adicional com uma chave.

**Observação:** Para obter um melhor desempenho, use cabos coaxiais RG-6 de alta qualidade e minimize ou elimine os divisores entre a saída do cabo e o Modem telefônico.

- 2 Insira o plugue do cabo de alimentação no conector Power do Modem telefônico (G) e ligue-o na tomada.

*O LED Power na parte frontal do Modem telefônico acende e, em seguida, pisca uma vez (consulte a tabela de LEDs na página 44). Consulte [Solução de problemas](#) se o LED Power não acender.*

- 3 Após conectar o cabo coaxial e a alimentação, prossiga conforme o necessário:

- [Conexões Ethernet](#) OU
- [Conexões USB](#)

**Observação:** Não conecte o mesmo computador às portas Ethernet e USB ao mesmo tempo.

### Conexões Ethernet

- 4 Conecte uma extremidade do cabo Ethernet à porta do painel traseiro do Modem telefônico chamada "Ethernet 10/100," (**C**) e a outra extremidade à porta Ethernet de um computador, hub ou roteador banda larga.

**Observação:** Se você estiver conectando o modem diretamente a um computador, use o cabo Ethernet incluído na embalagem do Modem telefônico.

### Conexões USB

- 5 Conecte uma extremidade do cabo USB a uma porta USB do computador e a outra extremidade à porta USB no painel traseiro do Modem telefônico (**D**).

*Seu computador deverá detectar o Modem telefônico e iniciar a instalação dos drivers. Consulte [Instalação dos drivers USB no PC](#) para obter detalhes sobre a instalação dos drivers.*

### Conexões telefônicas

- 6 Conecte uma extremidade do cabo telefônico a à porta de telefone na parte traseira do Modem telefônico (**A** ou **B**). Conecte a outra extremidade ao telefone.

**Observação:** Se você possuir um Modem telefônico TM602G e um aparelho com duas linhas em um único cabo RJ-14, ele deverá ser conectado à porta "Tel 1/2".